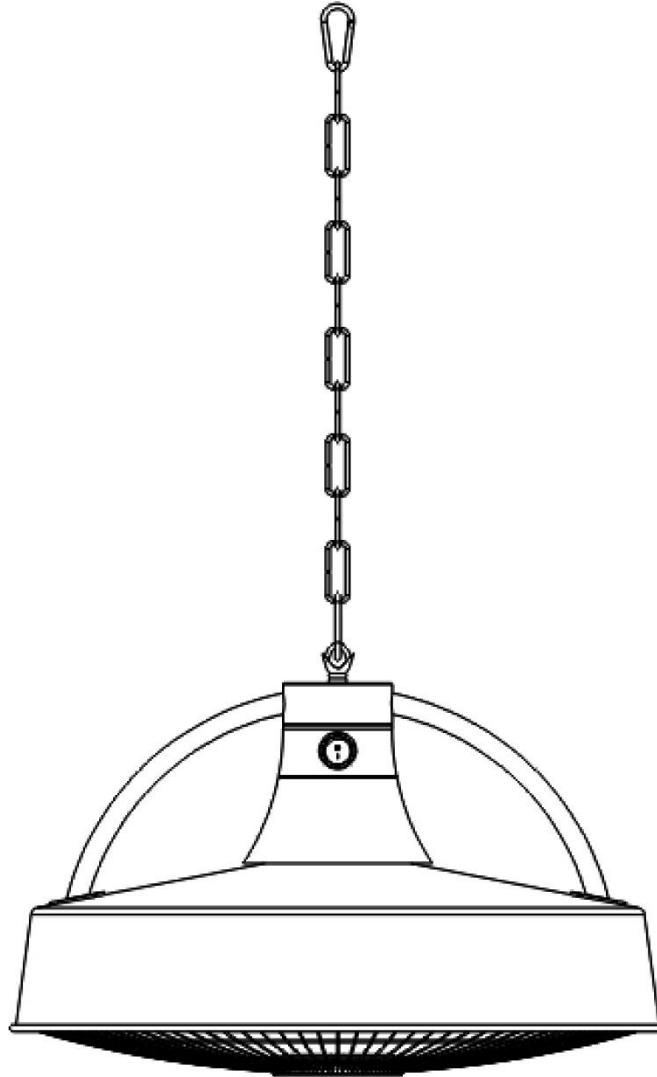


Stralingsverwarming WDH-210S



Beste klant,

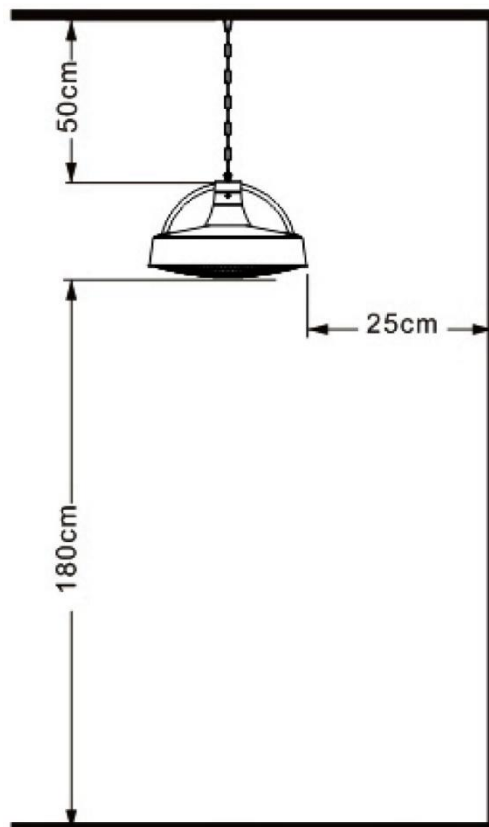
U hebt een product van hoge kwaliteit gekozen. Om ervoor te zorgen dat u veel plezier beleeft aan dit product, volgen hier nog een paar tips:

In geval van problemen:

We hopen dat de unit aan uw verwachtingen voldoet! Mochten er, ondanks de grootst mogelijke zorgvuldigheid, toch klachten zijn, neem dan even contact met ons op, want wij hechten veel belang aan uw tevredenheid en willen graag elk misverstand uit de weg ruimen.

Belangrijke veiligheidsinstructies:

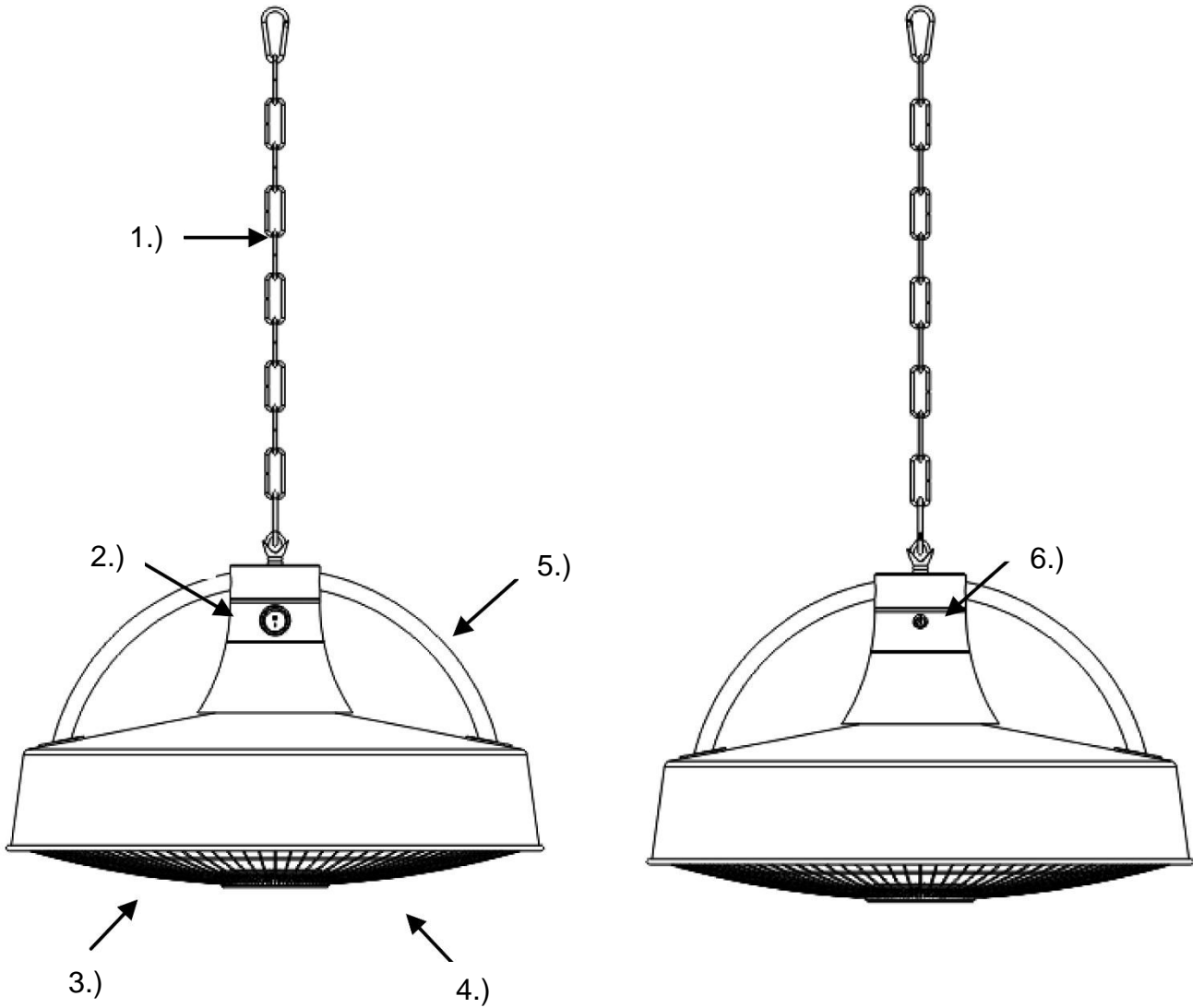
- Houd er rekening mee dat de warmtestraler tijdens de werking zeer heet kan worden, dus houd steeds voldoende afstand. Met name uit de buurt houden van ontvlambare of gemakkelijk ontvlambare voorwerpen! Raak de warmtestraler tijdens bedrijf nooit aan!
- Plaats/monteer de warmtestraler niet direct naast een stopcontact !
- Het wordt aanbevolen een aparte voedingsbron (stopcontact) te gebruiken om de straalkachel te voeden. (Gelieve niet meerdere stopcontacten te gebruiken voor de werking van de straalkachel).
Zorg er bovendien voor dat de voedingskabel altijd op voldoende afstand van de warmtebron wordt gelegd.
- Houd toezicht op de straalkachel als er kinderen in de buurt van het toestel zijn !
- Pas op voor elektriciteit, loop nooit tegen het toestel aan en steek er geen voorwerpen in !
- Plaats geen voorwerpen op of direct onder de warmtestraler !
- Zorg voor voldoende ruimte rondom het toestel !
- Alleen gekwalificeerd personeel of elektriciens mogen het toestel openen !
- Zorg ervoor dat er geen vocht in het toestel terechtkomt !
- De warmtestraler mag niet worden gebruikt in de directe nabijheid van badkuipen, wastafels of zwembaden !
- Gebruik alleen de aanbevolen spanning voor het gebruik van het apparaat !
- Zorg ervoor dat het netsnoer uitgevouwen (ontkoppeld) is alvorens het op het stopcontact aan te sluiten !
- Zorg ervoor dat de stekker schoon en correct in het stopcontact zit voordat u het apparaat gebruikt !
- Kom nooit met natte handen in de buurt van de stekker of het stopcontact !
- Repareer defecte of beschadigde kabels aan het toestel niet zelf, u zou een ernstige elektrische schok kunnen krijgen !
- Zorg ervoor dat licht ontvlambare stoffen (b.v. gassen/oliën e.d.) zich nooit in de nabijheid van het toestel bevinden !
- Zorg ervoor dat de ruimte op en rond het toestel te allen tijde vrij blijft van stof, spinnenwebben en dergelijk vuil om onbedoelde ontsteking (brand) te voorkomen !
- Indien het aansluitsnoer van dit toestel beschadigd is, moet het worden vervangen door de fabrikant of diens dienst-na-verkoop of door een soortgelijk gekwalificeerd persoon, om gevaren te voorkomen.
- Dit apparaat is niet bestemd om te worden gebruikt door personen (inclusief kinderen) met verminderde lichamelijke, zintuiglijke of geestelijke vermogens, of met gebrek aan ervaring en/of kennis, tenzij zij onder toezicht staan of instructies hebben gekregen betreffende het gebruik van het apparaat van een persoon die verantwoordelijk is voor hun veiligheid.
- Als u het apparaat lange tijd niet gebruikt, schakel het dan uit en trek de stekker uit het stopcontact !
- Houd altijd voldoende afstand tot muren, plafonds, vloeren en voorwerpen. Wij bevelen de volgende minimumafstanden aan, afhankelijk van het materiaal:



Schakel het apparaat onmiddellijk uit en trek de stekker uit het stopcontact als er iets niet in orde lijkt te zijn! Neem in dat geval contact op met een vakman en probeer het toestel niet zelf te repareren!

Voorbeeld: De huiszekering is doorgebrand tijdens de werking van de straalkachel.

Beschrijving van de onderdelen van het toestel:



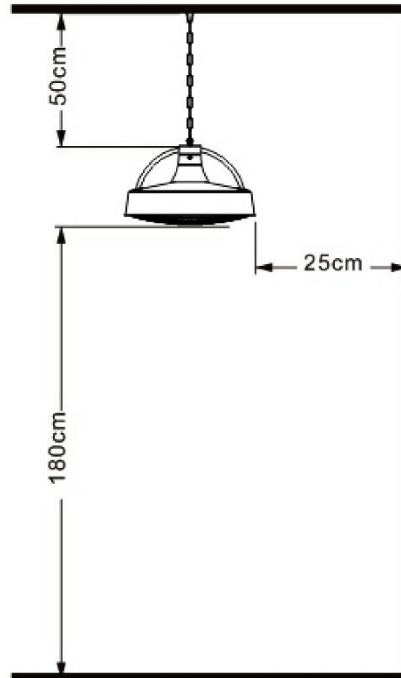
- 1.) Bevestigingsketting voor plafondmontage
- 2.) Hoofdschakelaar (Aan / Uit)
- 3.) Verwarmingselement 1 + 2

- 4.) Beschermend rooster
- 5.) Handvat (let op: kan heet worden)
- 6.) Bedrijfslicht

Montage-instructies:

Montage aan het plafond (plafondmontage)

1. Kies de juiste plaats voor montage aan het plafond. Neem de veiligheidsvoorschriften in acht en houd ook rekening met de volgende minimumafstanden:



2. Bevestig nu de bijgeleverde bevestigingsketting aan de houderhaak door één uiteinde van de ketting met een karabijnhaak in de houderhaak te haken.



3. Bevestig de juiste balieophanging aan het plafond in overeenstemming met de toestand van het plafond (niet inbegrepen in de leveringsomvang). Als het plafond geschikt is, raden wij aan de volgende balieophanging aan het plafond te bevestigen:



4. Haak nu eenvoudig de straalkachel met de gewenste kettinglengte aan de tegenhanger (karabijnhaak). Controleer tot slot of de straalkachel recht is en goed vastzit! Nu kunt u beginnen met verwarmen.

Instructies voor gebruik:

1. Ingebruikneming

1.1. Steek de netstekker goed in het stopcontact.

1.2. Schakel het toestel in met de hoofdschakelaar (zie afbeelding rechts). Het toestel signaleert dan dat het bedrijfsklaar is door het bedrijfslampje (brandt rood).



1.3. Door op het rode bedieningslampje te drukken, kunt u de bediening in de volgende volgorde schakelen (schakeling):

- | | |
|---|-------------------------|
| - Niveau 1 (900 Watt verwarmingsvermogen) | > Bediening licht blauw |
| - Niveau 2 (1.200 Watt verwarmingsvermogen) | > Bediening licht blauw |
| - Niveau 3 (2.100 Watt verwarmingsvermogen) | > Bediening licht blauw |
| - Uit (geen verwarmingsvermogen) | > Bedrijfslampje Rood |

2. Afstandsbediening

U kunt alle instellingen en functies van uw straalkachel ook bedienen met de bijgeleverde afstandsbediening. Hiervoor moet echter de hoofdschakelaar van de straalkachel worden ingeschakeld. De afstandsbediening werkt op een knoopcelbatterij (CR 2450) (niet meegeleverd) !



Zorg ervoor dat u het bovenste deel van de straalkachel met de afstandsbediening bedient. De ontvanger voor de afstandsbediening bevindt zich ter hoogte van de hoofdschakelaar. Daarom kan het signaal van de afstandsbediening van onderaf niet worden ontvangen (zie de voorbeeldfoto hierboven).

3. Reiniging en opslag

Trek altijd eerst de stekker uit het stopcontact en laat het verwarmingselement volledig afkoelen voordat u het schoonmaakt!

3.1. Schoonmaken:

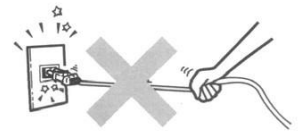
- Gebruik een zachte en vochtige doek om de buitenkant van de behuizing schoon te maken.
- Gebruik alleen milde schoonmaakmiddelen om uw straalkachel schoon te maken.
- Zorg ervoor dat er geen agressieve schoonmaakmiddelen worden gebruikt, aangezien deze uw toestel kunnen beschadigen !
- Zorg ervoor dat er op geen enkel moment water in uw straalkachel terechtkomt !

3.2. Opslag:

- Wij raden u aan het toestel opnieuw in te pakken in de originele doos voor opslag.
- Bewaar het straalkacheltje op een droge en voldoende geventileerde plaats/ruimte.

4. Andere belangrijke gebruiksaanwijzingen

- 4.1. Bij het opstarten van de verwarming kan de verwarming tijdens de opwarmfase kortstondig krakende geluiden maken! Dit is normaal en duidt niet op een storing.
- 4.2. Trek niet aan de netstekker door aan het netsnoer te trekken !
- 4.3. Gebruik geen insectenspray, oliespray, verfspray, enz. in de buurt van het verwarmingselement. Dit kan schade aan het toestel of zelfs brand veroorzaken !
- 4.4. Zorg ervoor dat het netsnoer nooit voor de straler loopt of dat het netsnoer niet om het verwarmingselement gewikkeld is.
- 4.5. Laat de warmtestraler niet werken met een timer of een soortgelijke regeling. Dit kan leiden tot beschadiging van het toestel of zelfs tot brand.
- 4.6. Hoewel de warmtestraler beschermd is tegen spatwater (IP54), mag u hem niet gebruiken in regendouches en/of andere natte omstandigheden !



Technische gegevens

Modelnaam:	WDH-210S
Spanning:	220V - 240V / 50Hz
Max. Stroomverbruik:	2100 W (9,5 A)
Afmetingen van het stralingsverwarmingstoestel (H/W/D):	310 x 475 x 475 mm
Beschermingsklasse:	IP54
Gewicht:	3,5 kg

Er kunnen afwijkingen zijn in de technische gegevens!

Andere

Garantieverklaring:

Niettegenstaande de wettelijke garantieaanspraken verleent de fabrikant garantie in overeenstemming met de wetten van uw land, maar ten minste 1 jaar (in Duitsland 2 jaar voor particulieren). De garantie gaat in op de datum van verkoop van het apparaat aan de eindgebruiker.

De garantie dekt alleen gebreken die te wijten zijn aan materiaal- of fabricagefouten.

Garantiereparaties mogen alleen worden uitgevoerd door een erkende klantenservice. Om aanspraak te maken op garantie dient u het originele aankoopbewijs (met datum van verkoop) bij te voegen.

Uitgesloten van de garantie zijn:

- Normale slijtage
- Onjuiste toepassingen, zoals overbelasting van het toestel of niet-goedgekeurde accessoires.
- Schade door invloeden van buitenaf, gebruik van geweld of vreemde voorwerpen
- Schade veroorzaakt door het niet in acht nemen van de gebruiksaanwijzing, b.v. door aansluiting op een verkeerde netspanning of het niet in acht nemen van de montagehandleiding.
- Geheel of gedeeltelijk ontmantelde eenheden

Conformiteit:

Het straalkachelkje is getest en zelf en/of onderdelen daarvan zijn vervaardigd onder de volgende (veiligheids)normen:

SGS-CSTC Standards Technical Services Co, Ltd. "GS" getest, IECCE gecertificeerd en uiteraard CE (LVD + EMC) conform.

Getest op veiligheid volgens: EN 60335-1:2012+A11:2014
EN 60335-2-30:2009+A11:2012
EN 62233:2008
AfPS GS 2014:01 PAK

CE (LVD) Conformiteit getest volgens: EN 60335-1:2012+A11:2014
EN 60335-2-30:2009+A11:2012
EN 62233:2008

CE (EMC) conformiteit getest volgens: EN 55014-1:2017
EN 55014-2:2015
EN 61000-3-2:2014
EN 61000-3-3:2013

IECEE (CB System) Gecertificeerd volgens: 60335-2-30:2009 (ed.5)
60335-1:2010 (ed.5) +A1:2013

Correcte verwijdering van dit product:



Binnen de EU geeft dit symbool aan dat dit product niet met het huishoudelijk afval mag worden weggegooid. Afdankte apparatuur bevat waardevolle recycleerbare materialen die moeten worden gerecycleerd. Voorts mogen het milieu of de volksgezondheid niet worden verontreinigd door ongecontroleerde afvalverwijdering. Verwijder oude apparaten daarom via geschikte inzamelingsystemen of stuur het apparaat voor verwijdering naar de plaats waar u het hebt gekocht. Zij zullen het toestel dan recycleren.



Ik wens u veel plezier met dit apparaat.

Uw Aktobis AG

Bewaar deze gebruiksaanwijzing op een veilige plaats !

